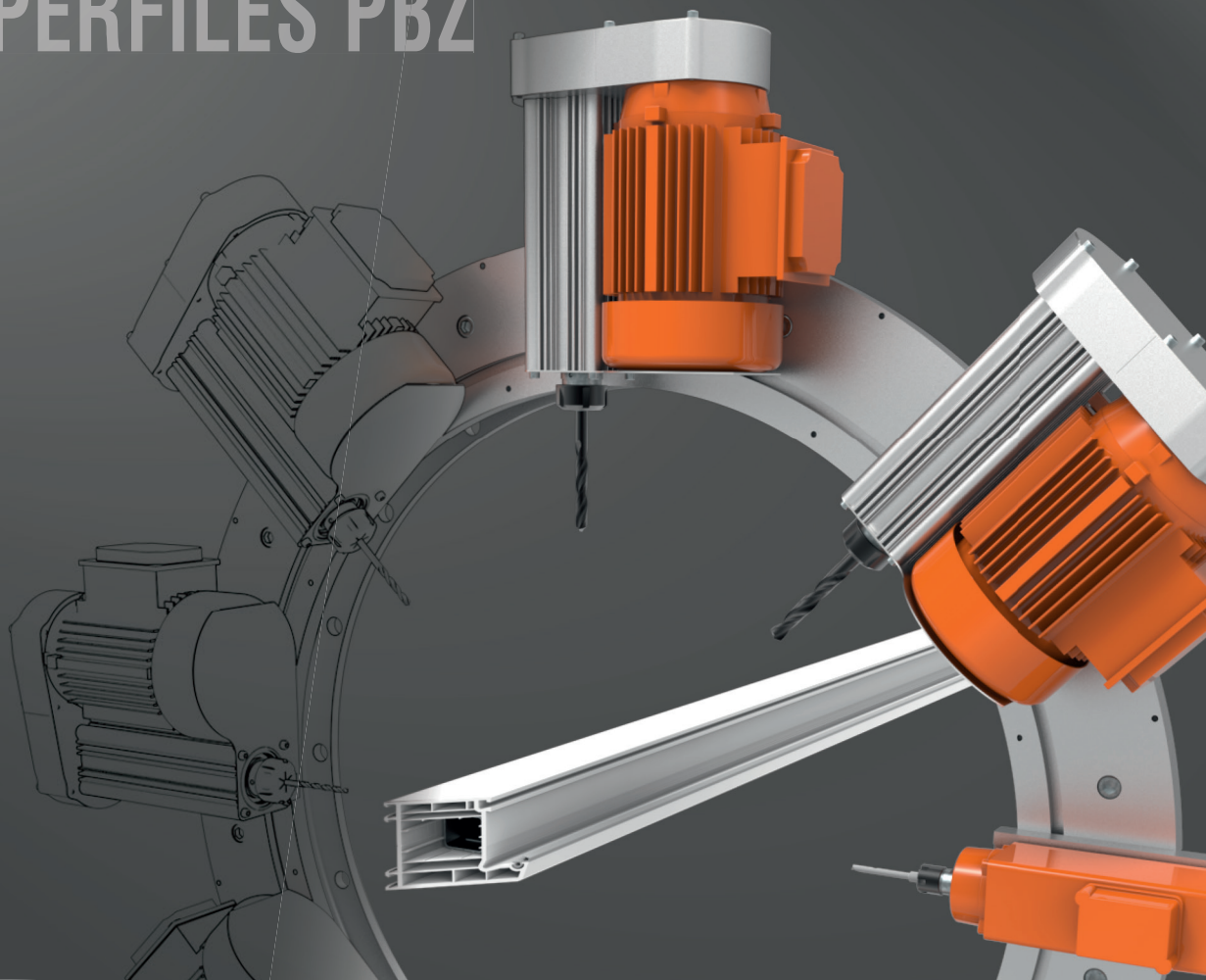


# EL NUEVO ESTÁNDAR

para el mecanizado de perfiles

## CENTRO DE MECANIZADO DE PERFILES PBZ



# PBZ GENIO INTEGRAL PARA PERFILES

Usted fabrica ventanas y puertas, nosotros construimos la máquina que hace que el trabajo en su taller resulte efectivo y racional.

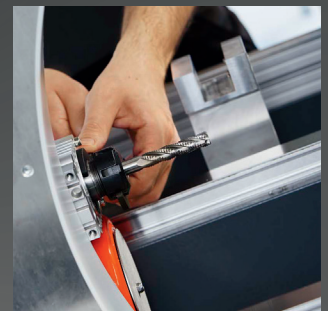
Nuestro centro de mecanizado de perfiles PBZ optimiza su trabajo en los perfiles. Todos los pasos del mecanizado del perfil se fresan, taladran y se atornillan en una sola pasada. El corazón del sistema es la noria de herramientas, que mediante programa informático puede colocarse libremente en cualquier posición y mecaniza el perfil escaneado con toda precisión. Los perfiles procesados se colocan en la mesa de salida de donde pueden ser retirados a continuación. Gracias a años de experiencia, estamos desarrollando constantemente nuevos detalles que ahorran tiempo y costes – el sistema mecaniza sus perfiles para puertas y ventanas con la tecnología más avanzada.



EFICAZ

COMPACTO

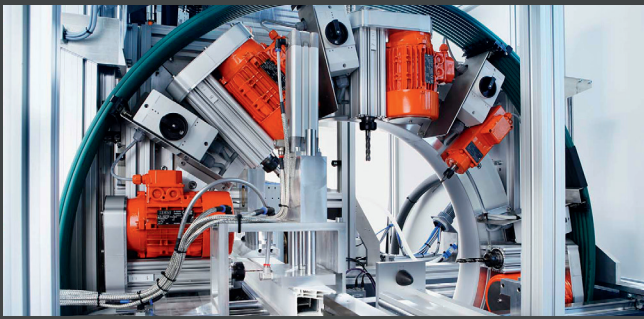
SOFISTICADO



## EL PBZ

El PBZ es modular y tiene una estructura clara y lógica. Ocupa poco espacio, es fácil realizar su mantenimiento y además es accesible desde todos los lados. En el funcionamiento productivo, la identificación de la barra de perfil se realiza a través del escáner integrado, y después de colocar la pieza, sólo hace falta confirmar el proceso. El panel de mando informa en Full-HD y le apoya en su idioma a través de menús fáciles de entender. Nuestro PBZ: ¡una inversión para ser más competitivo!

- ocupa poco espacio
- disposición clara de todos los componentes
- alimentación del perfil desde la derecha o izquierda
- la estructura accesible por todos los lados permite un cambio rápido de la herramienta y un mantenimiento y conservación sencillos
- adecuado para procesamiento de todas las secciones estándares y longitudes de perfil
- bajo petición, nuestros técnicos de aplicaciones programan nuevos perfiles o sistemas de perfil y los instalan a través del mantenimiento remoto directamente en el sistema de control de la máquina
- a través del software de mantenimiento remoto integrado estamos siempre a disposición de nuestros clientes cuando estos necesitan ayuda



DURADERO

EFICIENTE



SISTEMA  
DE CONTROL



RESULTADO

- sistema de control por menú sencillo
- manejo con texto en su idioma
- ejecución exacta de los mecanizados gracias a la detección de perfiles controlada por escáner
- los programas de mecanizado y perforación se almacenan en el control de la máquina
- simulación 3D de los mecanizados
- Diagnóstico de fallos con presentación de detalle gráfica y simulación 3D
- intervalos de mantenimiento integrados

- procesamiento rápido y preciso de sus perfiles de ventanas y puertas
- gran rendimiento en poco espacio con una alta flexibilidad
- simplemente de manejo fácil y eficaz
- consumo optimizado de material gracias a la producción sin errores
- una inversión que vale la pena para su empresa
- nuestra dilatada experiencia de años es su ventaja



## Nosotros entendemos su negocio ...

Rápido, preciso y racional, esto es lo que espera de usted el mercado. Bueno que nosotros ya lo habíamos previsto al desarrollar nuestro centro de mecanizado de perfiles PBZ.

- una inversión que vale la pena para su empresa
- requiere poco mantenimiento y se puede convertir rápidamente
- programable individualmente y específicamente para sus productos finales
- fácil de usar gracias a sus menús fáciles de comprender

Si usted tiene alguna pregunta o duda sobre la estructura, el funcionamiento y el manejo del PBZ, estaremos encantados de asesorarle. ¡Hable con nosotros!

### Thorwesten Maschinenbau GmbH

Daimlerring 45

D-59269 Beckum

Tel. +49 2521 8202-0

Fax +49 2521 8202-22

E-Mail [info@thorwesten.net](mailto:info@thorwesten.net)

